

Inspiron 15

3000 Series

Quick Start Guide

Hurtig startguide

Pikaopas

Hurtigstart

Snabbstartguide

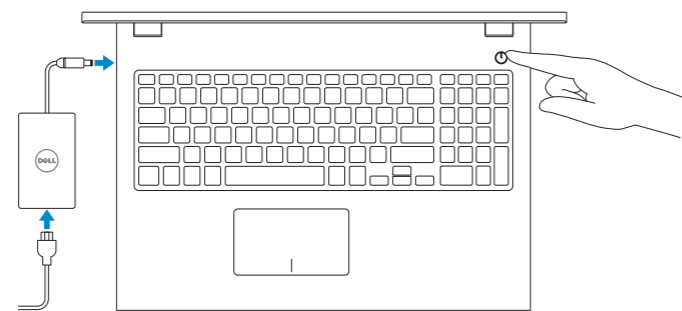
1 Connect the power adapter and press the power button

Tilslut strømadapteren og tryk på tænd/sluk-knappen

Kytke verkkolaite ja paina virtapainiketta

Slik kobler du til strømadapteren og trykker på strømknappen

Anslut strömadaptern och tryck på strömbrytaren



2 Finish Windows setup

Utfør Windows Installation | Suorita Windows-asennus loppuun

Fullfør oppsett av Windows | Slutför Windows-inställningen



Set up password for Windows

Opret adgangskode til Windows

Määritä Windowsin salasana

Sett opp passord for Windows

Ställ in lösenord för Windows



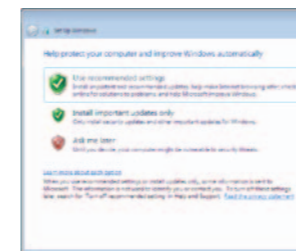
Connect to your network

Opret forbindelse til netværket

Muodosta verkkoyhteys

Koble deg til nettverket ditt

Anslut till ditt nätverk



Protect your computer

Beskyt din computer

Suojaa tietokoneesi

Beskytt datamaskinen

Skydda din dator

For more information

For yderligere oplysninger | Lisätietoja

For mer informasjon | För mer information

To learn about the features and advanced options available on your computer, click **Start** → **All Programs** → **Dell Help Documentation**.

For at lære mere om funktionerne og de avancerede indstillinger der er tilgængelig på din computer, klik på **Start** → **Alle programmer** → **Dells hjælpedokumentation**.

Voit lukea lisätietoja tietokoneen ominaisuuksista ja lisävaihtoehtoista valitsemalla **Käynnistä** → **Kaikki ohjelmat** → **Dell Help Documentation**.

Klikk på **Start** → **Alle programmer** → **Dell-hjelpedokumentasjon** for å lære mer om funksjonene og avanserte alternativer på datamaskinen.

Klicka på **Start** → **Alla program** → **Dell Help Documentation** för att få veta mer om de funktioner och avancerade alternativ som finns på datorn.

Product support and manuals

Produktsupport og manualer

Tuotetuki ja käyttöoppaat

Produktsupport och handböcker

Produktsupport och handböcker

dell.com/support

dell.com/support/manuals

Contact Dell

Kontakt Dell | Dellin yhteystiedot

Kontakt Dell | Kontakta Dell

dell.com/contactdell

Regulatory and safety

Lovgivningsmessigt og sikkerhed

Säädöstenmukaisuus ja turvallisuus

Lovpålagte forhold og sikkerhet

Reglering och säkerhet

dell.com/regulatory_compliance

Regulatory model

Regulatorisk model | Säädösten mukainen malli

Regulerende modell | Regleringsmodell

P40F

Regulatory type

Regulatorisk type | Säädösten mukainen tyyppi

Regulerende type | Regleringstyp

P40F001

P40F002

Computer model

Computermodell | Tietokoneen malli

Datamaskinmodell | Datormodell

Inspiron 15-3542

Inspiron 15-3543



Scan to access
how-to information

Dell.com/QR/Inspiron/15



© 2014 Dell Inc.

© 2014 Microsoft Corporation.



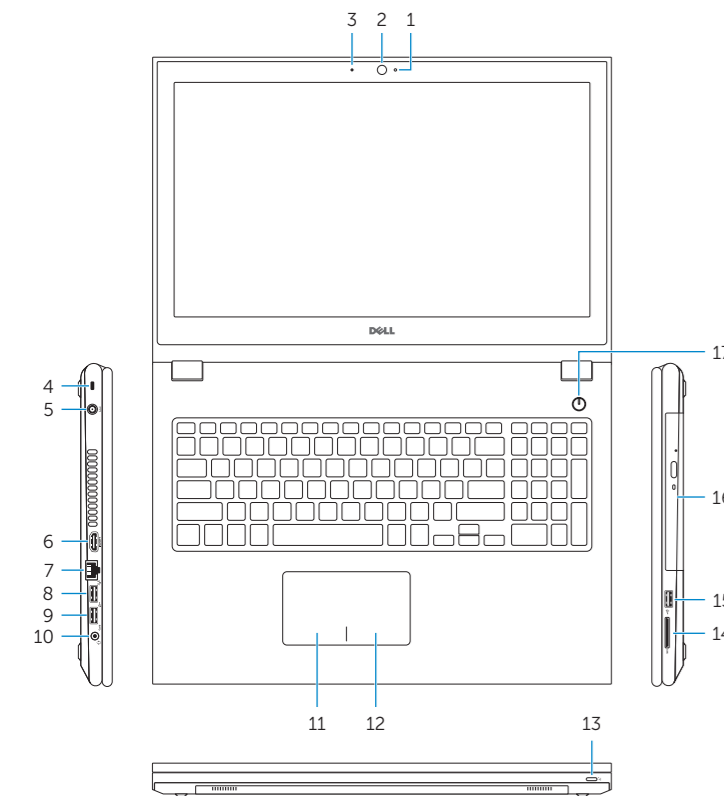
OTN2V0A01

Printed in China.

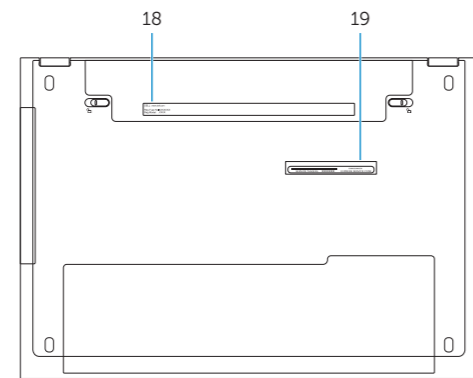
2014-10

Features

Funktioner | Ominaisuudet | Funksjoner | Funktioner



- | | |
|------------------------|------------------------------------|
| 1. Camera-status light | 11. Left-click area |
| 2. Camera | 12. Right-click area |
| 3. Microphone | 13. Power and battery-status light |
| 4. Security-cable slot | 14. Media-card reader |
| 5. Power-adaptor port | 15. USB 2.0 port |
| 6. HDMI port | 16. Optical drive |
| 7. Network port | 17. Power button |
| 8. USB 2.0 port | 18. Regulatory label |
| 9. USB 3.0 port | 19. Service Tag label |
| 10. Headset port | |



- | | |
|-----------------------------|---------------------------------------|
| 1. Kamerastatusindikator | 11. Område til venstreklik |
| 2. Kamera | 12. Område til højreklik |
| 3. Mikrofon | 13. Strøm- og batteri statusindikator |
| 4. Sikkerhedskablets åbning | 14. Mediekortlæser |
| 5. Strømsadapporterport | 15. USB 2.0-port |
| 6. HDMI-port | 16. Optisk drev |
| 7. Netværksport | 17. Strømknapp |
| 8. USB 2.0-port | 18. Myndighedsmærkat |
| 9. USB 3.0-port | 19. Servicekodeetiket |
| 10. Hovedtelefonport | |

- | | |
|----------------------------|------------------------------------|
| 1. Kameran tilan merkivalo | 11. Vasemman napsautuksen alue |
| 2. Kamera | 12. Oikean napsautuksen alue |
| 3. Mikrofoni | 13. Virran ja akun tilan merkivalo |
| 4. Suojakaapelin paikka | 14. Muistikortinlukija |
| 5. Virtasovitinportti | 15. USB 2.0 -portti |
| 6. HDMI-portti | 16. Optinen asema |
| 7. Verkkoportti | 17. Virtapainike |
| 8. USB 2.0 -portti | 18. Säädöstenmukaisuustarra |
| 9. USB 3.0 -portti | 19. Huoltomerkkitarra |
| 10. Kuulokeliitäntä | |

- | | |
|-------------------------------|-----------------------------------|
| 1. Statuslys for kamera | 11. Venstreklikkfelt |
| 2. Kamera | 12. Højreklikfelt |
| 3. Mikrofon | 13. Strøm- og batteri statuslampe |
| 4. Spor for sikkeretskabel | 14. Mediekortleser |
| 5. Kontakt for strømforsyning | 15. USB 2.0-port |
| 6. HDMI-port | 16. Optisk disk |
| 7. Netværksport | 17. Strømknapp |
| 8. USB 2.0-port | 18. Forskriftsetikett |
| 9. USB 3.0-port | 19. Servicemerke |
| 10. Hodetelefonport | |

- | | |
|-----------------------|---------------------------------------|
| 1. Kamerastatuslampe | 11. Område för vänsterklick |
| 2. Kamera | 12. Område för högerklick |
| 3. Mikrofon | 13. Statuslampe för ström och batteri |
| 4. Plats för kabelläs | 14. Mediekortläsare |
| 5. Nätagadapterport | 15. USB 2.0-port |
| 6. HDMI-port | 16. Optisk enhet |
| 7. Netværksport | 17. Strömbrytare |
| 8. USB 2.0-port | 18. Regleringsetikett |
| 9. USB 3.0-port | 19. Etikett med servicenummer |
| 10. Hörlursport | |

Shortcut keys

Genvejstaster | Pikavalintanäppäimet

Snarveistaster | Kortkommandon

- | | |
|------------|--|
| F1 | Mute audio
Slå lyd fra Mykistä ääni Demp lyden Stäng av ljud |
| F2 | Decrease volume
Formindsk lydstyrke Vähennä äänenvoimakkuutta
Reduser lyden Minska volymen |
| F3 | Increase volume
Forøg lydstyrke Lisää äänenvoimakkuutta
Øk lyden Öka volymen |
| F4 | Play previous track/chapter
Afspil forrige nummer/kapitel Toista edellinen raita tai luku
Spill forrige spor/kapittel Spela upp föregående spår/kapitel |
| F5 | Play/Pause
Afspil/Afbryd midlertidigt Toista/tauko
Spill/pause Spela upp/pausa |
| F6 | Play next track/chapter
Afspil næste nummer/kapitel Toista seuraava raita tai luku
Spill neste spor/kapittel Spela upp nästa spår/kapitel |
| F8 | Switch to external display
Skift til ekstern skærm Siirry ulkoiseen näyttöön
Bytt til ekstern skjerm Växla till extern bildskärm |
| F9 | Open Search
Åbn signing Avaa haku
Åpen kilde Öppna sökning |
| F10 | Toggle keyboard backlight (optional)
Skift mellem tastaturets baggrundslys (valgfrit tilbehør)
Kytke näppäimistön taustavalo (valinnainen)
Veksle mellom bakgrunnsbelyst tastur eller ikke (tilleggsfunksjon)
Växla tangentbordets bakgrunnsbelysning (tillval) |

- | | |
|---------------------------|--|
| F11 | Decrease brightness
Formindsk lysstyrke Vähennä kirkkautta
Demp lysstyrken Minska ljusstyrkan |
| F12 | Increase brightness
Forøg lysstyrke Lisää kirkkautta
Øk lysstyrken Öka ljusstyrkan |
| Fn + PrtScr | Turn off/on wireless
Slå trådløst fra/til Kytke langaton yhteys pois/päälle
Slå av/på trådløs tilkobling Slå av/på trådlösa nätverk |
| Fn + Esc | Toggle Fn-key lock
Tænder/slukker for FN-tastlås
Vaihda Fn--näppäinlukituksen asentoa
Veksle Fn-låsen Växla Fn-tangentlås |

NOTE: For more information, see *Specifications* at dell.com/support.

BEMÆRK! Du kan finde flere oplysninger i *Specifikationer* på dell.com/support.

HUOMAUTUS: Lisätietoja on kohdassa *Tekniset tiedot* sivulla dell.com/support.

MERK: Se *Specifikasjoner* i dell.com/support for å finne mer informasjon.

ANMÄRKNING! För mer information, se *Specifikationer* på dell.com/support.